

marantz

PROFESSIONAL

PHANTOM PACK

User Guide	English (2 – 3)
Guía del usuario	Español (4 – 5)
Guide d'utilisation	Français (6 – 7)
Guida per l'uso	Italiano (8 – 9)
Benutzerhandbuch	Deutsch (10 – 11)
Appendix	English (12)

User Guide (English)

Introduction

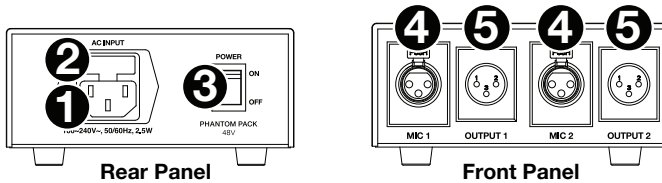
Box Contents

Phantom Pack	User Guide
Power Cable	Safety & Warranty Manual

Support

For the latest information about this product (system requirements, compatibility information, etc.) and product registration, visit marantzpro.com.

Features



- 1. Power Input:** Use the included power cable to connect this input to a power outlet.
- 2. Fuse Cover:** If the fuse is broken, use a screwdriver or other tool to lift this tab, and replace the fuse with a fuse with the same rating. Using a fuse with an incorrect rating can damage the unit and/or fuse.
Note: This compartment includes an extra fuse. If you hear it vibrating or rattling, you can remove it if you believe it will affect your recording quality.
- 3. Power Switch:** Use this switch to power Phantom Pack on or off.
- 4. Mic Inputs:** Use standard XLR cables to connect your microphones to these inputs.
Note: Most dynamic microphones do not require phantom power, while most condenser microphones do. Consult your microphone's documentation to find out whether it needs phantom power.
- 5. Outputs:** Use standard XLR cables to connect these outputs to your mixer, loudspeakers, etc.

Setup

Items not listed under [Introduction > Box Contents](#) are sold separately.

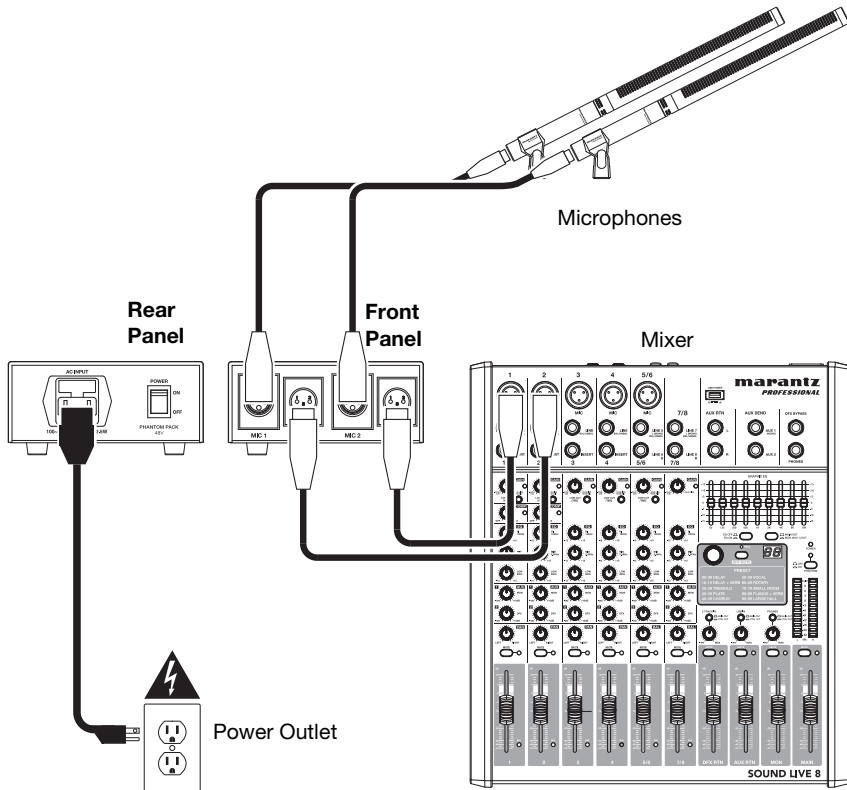
To set up Phantom Pack with your sound system:

1. Use the included power cable to connect Phantom Pack to a power outlet.
2. Use standard XLR cables to connect your microphones to the **mic inputs**.

Note: Most dynamic microphones do not require phantom power, while most condenser microphones do. Consult your microphone's documentation to find out whether it needs phantom power.

3. Use standard XLR cables to connect the **outputs** to your mixer, audio interface, loudspeakers, etc.
4. Power on Phantom Pack.
5. Power on all of your other audio devices (mixer, audio interface, loudspeakers, etc.). Power on your loudspeakers **last**.

This is an example of a basic way to use Phantom Pack.



Guía del usuario (Español)

Introducción

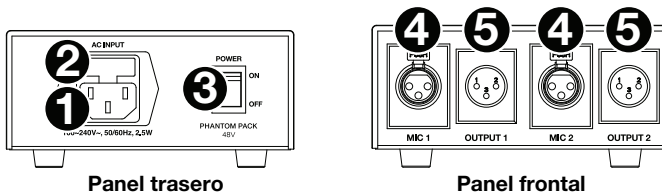
Contenido de la caja

Phantom Pack	Guía del usuario
Cable de corriente	Manual sobre la seguridad y garantía

Soporte

Para obtener la información más reciente acerca de este producto (requisitos de sistema, información de compatibilidad, etc.) y registrarlo, visite marantzpro.com.

Características



1. **Entrada de corriente:** Utilice el cable de corriente incluido para conectar esta entrada a una toma de corriente.
2. **Tapa de fusibles:** Si se quemó el fusible, use un destornillador u otra herramienta para levantar esta lengüeta a fin de reemplazar el fusible con otro de la misma especificación. Si utiliza un fusible de especificación incorrecta, puede dañarse la unidad y/o el fusible.

Nota: Este compartimento incluye un fusible adicional. Si siente vibraciones o traqueteos, puede quitarlo si cree que afecta su calidad de grabación.

3. **Interruptor de encendido:** Use este interruptor para encender y apagar el Phantom Pack.
4. **Entradas para micrófonos:** Utilice cables XLR estéreo estándar para conectar sus micrófonos a estas entradas.

Nota: La mayoría de los micrófonos dinámicos no requieren alimentación fantasma, mientras que la mayoría de los micrófonos de condensador la requieren. Consulte la documentación de su micrófono para averiguar si necesita alimentación fantasma.

5. **Salidas:** Utilice cables XLR estándar para conectar estas salidas a su mezclador, altavoces, etc.

Instalación

Los elementos que no se enumeran en [Introducción > Contenido de la caja](#) se venden por separado.

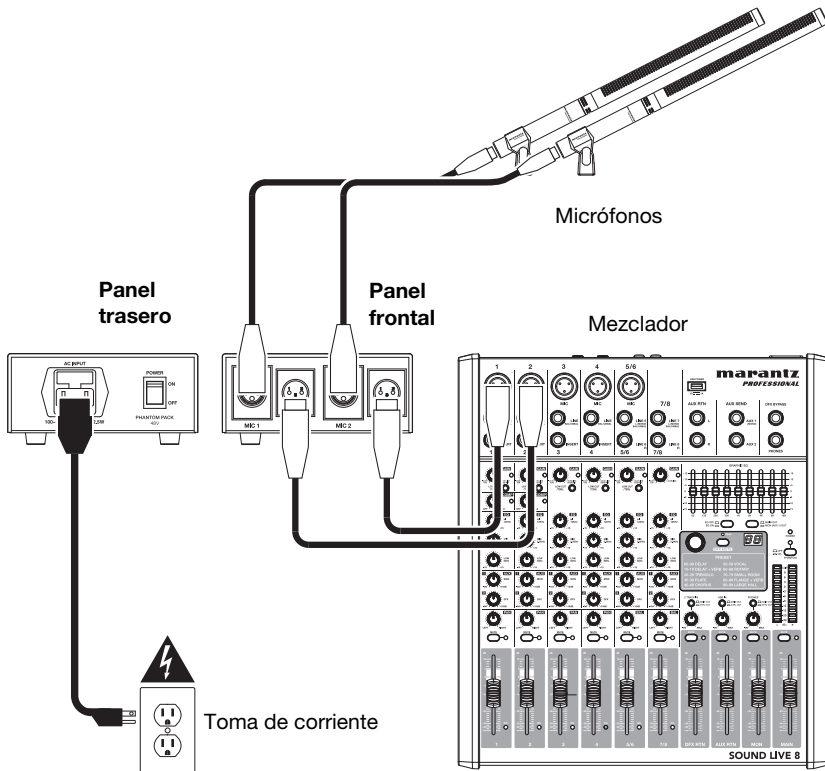
Cómo instalar el Phantom Pack en su sistema de sonido:

1. Utilice el cable de corriente incluido para conectar el Phantom Pack a una toma de corriente.
2. Utilice cables XLR estéreo estándar para conectar sus micrófonos a las entradas para micrófono **mic inputs**.

Nota: La mayoría de los micrófonos dinámicos no requieren alimentación fantasma, mientras que la mayoría de los micrófonos de condensador la requieren. Consulte la documentación de su micrófono para averiguar si necesita alimentación fantasma.

3. Utilice cables XLR estándar para conectar las **salidas** a su mezclador, interfaz de audio, altavoces, etc.
4. Encienda el Phantom Pack.
5. Encienda todas sus otras fuentes de audio (mezclador, interfaz de audio, altavoces, etc.). Encienda sus altavoces **a lo último**.

Este es un ejemplo de un uso básico del Phantom Pack.



Guide d'utilisation (Français)

Présentation

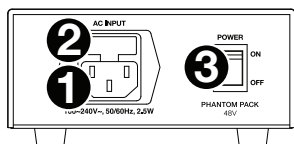
Contenu de la boîte

Phantom Pack	Guide d'utilisation
Câble d'alimentation	Consignes de sécurité et informations concernant la garantie

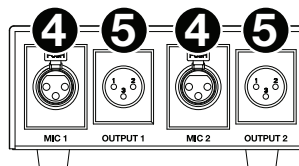
Assistance technique

Pour les toutes dernières informations concernant la configuration système requise, la compatibilité et l'enregistrement du produit, veuillez visiter marantzpro.com.

Caractéristiques



Panneau arrière



Panneau avant

1. **Entrée d'alimentation** : Utilisez le câble d'alimentation fourni pour brancher cette entrée à une prise secteur.
2. **Couvercle de fusible** : Si le fusible de l'appareil est endommagé, utiliser un tournevis ou autre outil pour soulever le couvercle afin de remplacer le fusible par un nouveau de même calibre. L'utilisation d'un fusible de calibre inapproprié pourrait endommager l'appareil et/ou le fusible.

Remarque : Ce compartiment comporte un fusible supplémentaire. Si vous l'entendez vibrer ou cliqueter, vous pouvez le retirer si vous croyez qu'il affectera la qualité d'enregistrement.

3. **Interrupteur d'alimentation** : Cet interrupteur permet de mettre le Phantom Pack sous et hors tension.
4. **Entrées microphone** : Ces entrées permettent de brancher des microphones en utilisant des câbles XLR standard.

Remarque : La plupart des microphones électrodynamiques ne nécessitent pas d'alimentation fantôme, alors que les microphones à condensateur en ont besoin. Veuillez consulter la documentation fournie avec votre microphone pour savoir si vous devez utiliser l'alimentation fantôme.

5. **Sorties** : Ces sorties permettent de brancher une console de mixage, des enceintes, etc., en utilisant des câbles XLR standard.

Installation

Les articles qui ne figurent pas dans la section [Présentation > Contenu de la boîte](#) sont vendus séparément.

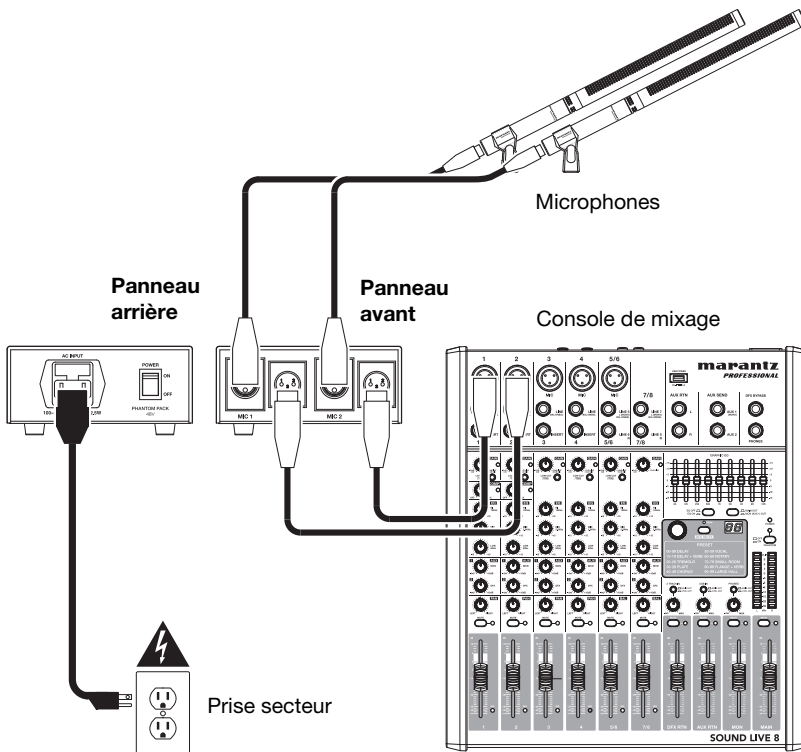
Configuration du Phantom Pack pour votre système audio :

1. Utilisez le câble d'alimentation fourni pour brancher le Phantom Pack à une prise secteur.
2. Utilisez des câbles XLR standard afin de brancher des microphones aux **entrées microphone**.

Remarque : La plupart des microphones électrodynamiques ne nécessitent pas d'alimentation fantôme, alors que les microphones à condensateur en ont besoin. Veuillez consulter la documentation fournie avec votre microphone pour savoir si vous devez utiliser l'alimentation fantôme.

3. Utilisez des câbles XLR standard afin de brancher une console de mixage, une interface audio, des enceintes, etc., aux **sorties**.
4. Mettez le Phantom Pack sous tension.
5. Mettez tous les autres appareils audio (console de mixage, interface audio, enceintes, etc.) sous tension. Mettez les enceintes sous tension **en dernier**.

Voici une façon simple d'utiliser le Phantom Pack.



Guida per l'uso (Italiano)

Introduzione

Contenuti della confezione

Phantom Pack

Guida per l'uso

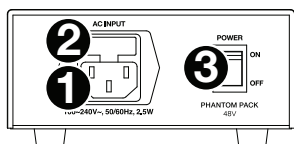
Cavo di alimentazione

Manuale di sicurezza e garanzia

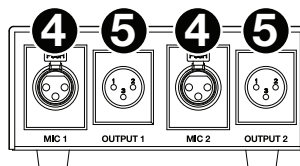
Assistenza

Per le ultime informazioni in merito a questo prodotto (requisiti di sistema, informazioni sulla compatibilità, ecc.) e per la registrazione del prodotto, recarsi alla pagina marantzpro.com.

Caratteristiche



Pannello posteriore



Pannello anteriore

1. **Ingresso di alimentazione:** servirsi del cavo di alimentazione in dotazione per collegare questo ingresso ad una presa di alimentazione.
2. **Coperchio dei fusibili:** se il fusibile è rotto, servirsi di un cacciavite o di un altro attrezzo per sollevare questa linguetta e sostituire il fusibile con un fusibile dallo stesso valore di tensione nominale. L'utilizzo di un fusibile dalla tensione nominale errata può danneggiare l'apparecchio e/o il fusibile.

Nota bene: questo scomparto comprende un fusibile extra. Se vibra o trema, è possibile rimuoverlo se si ritiene che possa influenzare negativamente la qualità della registrazione.

3. **Interruttore di alimentazione:** servirsi di questo interruttore per accendere e spegnere il Phantom Pack.
4. **Ingressi mic:** servirsi di cavi XLR standard per collegare i microfoni a questi ingressi.
Nota bene: la maggior parte dei microfoni dinamici non richiede alimentazione phantom, mentre la maggior parte dei microfoni a condensatore sì. Consultare la documentazione del microfono per scoprire se necessita di alimentazione phantom.
5. **Uscite:** servirsi di cavi XLR standard per collegare queste uscite a un mixer, altoparlanti, ecc.

Configurazione

Elementi non elencati sotto [Introduzione > Contenuti della confezione](#) sono venduti separatamente.

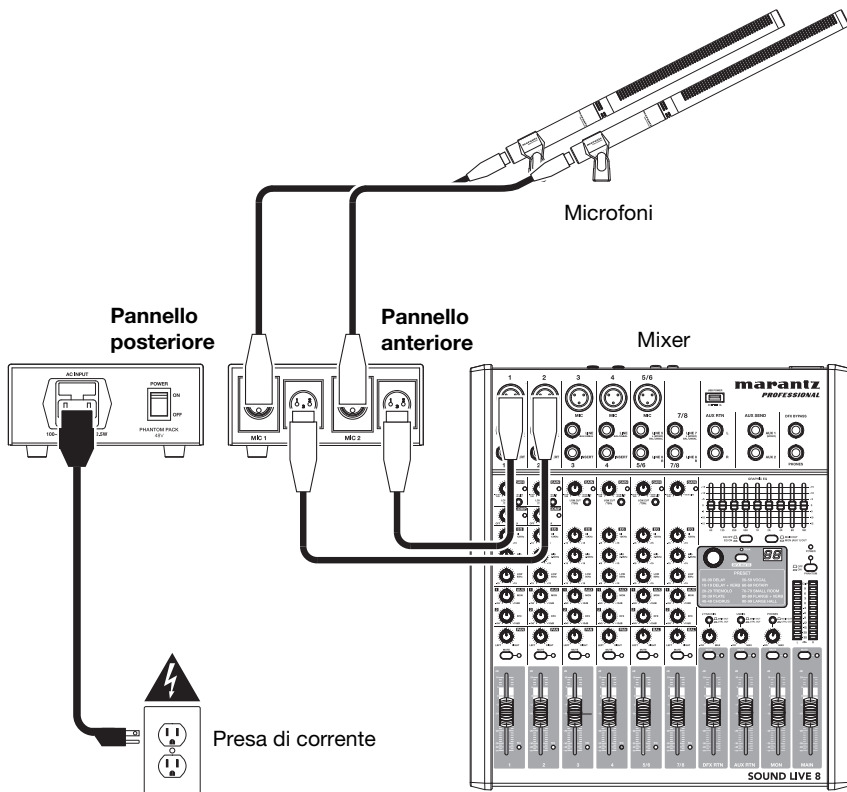
Per configurare il Phantom Pack con il proprio impianto audio:

1. Servirsi del cavo di alimentazione in dotazione per collegare il Phantom Pack ad una presa di corrente.
2. Servirsi di cavi XLR standard per collegare i microfoni agli **ingressi mic**.

Nota bene: la maggior parte dei microfoni dinamici non richiede alimentazione phantom, mentre la maggior parte dei microfoni a condensatore sì. Consultare la documentazione del microfono per scoprire se necessita di alimentazione phantom.

3. Servirsi di cavi XLR standard per collegare le **uscite** al mixer, all'interfaccia audio, agli altoparlanti, ecc.
4. Accendere il Phantom Pack.
5. Accendere tutti gli altri dispositivi audio (mixer, interfaccia audio, altoparlanti, ecc.) Accendere gli altoparlanti **per ultimi**.

Questo è un esempio di un modo base per utilizzare il Phantom Pack.



Benutzerhandbuch (Deutsch)

Einführung

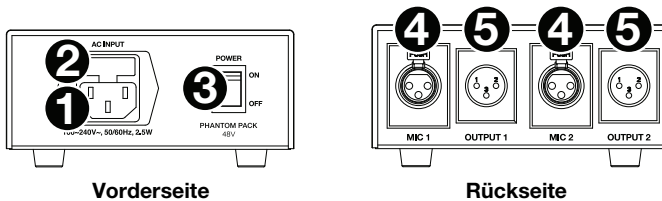
Lieferumfang

Phantom Pack	Benutzerhandbuch
Netzkabel	Sicherheits- und Garantieinformationen

Kundendienst

Für aktuelle Informationen zu diesem Produkt (Systemanforderungen, Informationen zur Kompatibilität usw.) und für die Produktregistrierung besuchen Sie marantzpro.com.

Funktionen



- 1. Stromversorgung:** Verwenden Sie das mitgelieferte Netzkabel, um diesen Eingang mit einer Steckdose zu verbinden.
- 2. Sicherungsabdeckung:** Wenn die Sicherung defekt ist, lösen Sie diese Platte mit einem Schraubendreher oder einem anderen Werkzeug, um die Sicherung mit einer neuen Sicherung mit demselben Sicherungswert zu ersetzen. Die Verwendung einer Sicherung mit falschem Sicherungswert kann das Gerät und/oder Sicherung beschädigen.
Hinweis: Dieses Fach enthält eine zusätzliche Sicherung. Wenn sie vibriert oder klappert, können Sie sie entfernen, wenn Sie der Meinung sind, dass dies Ihre Aufnahmequalität beeinträchtigt.
- 3. Netzschalter:** Mit diesem Schalter schalten Sie Phantom Pack ein- oder aus.
- 4. Mikrofoneingänge:** Verwenden Sie handelsübliche XLR-Kabel, um Ihre Mikrofone mit diesen Eingängen zu verbinden.
Hinweis: Bitte beachten Sie, dass die meisten dynamischen Mikrofone keine Phantomspeisung benötigen. Die meisten Kondensatormikrofone tun dies jedoch. Schlagen Sie im Handbuch Ihres Mikrofons nach, um herauszufinden, ob es eine Phantomspeisung benötigt.
- 5. Ausgänge:** Verwenden Sie standardmäßige XLR-Kabel, um diese Ausgänge mit Lautsprechern, Mixer etc. zu verbinden.

Setup

Teile, die nicht unter **Einführung > Lieferumfang** angegeben sind, sind separat erhältlich.

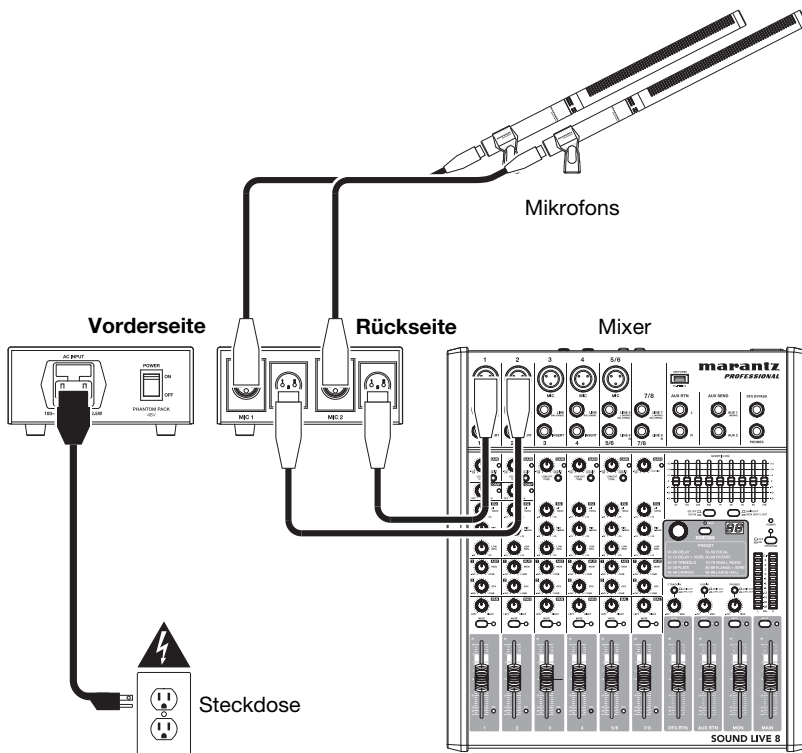
So richten Sie das Phantom Pack mit Ihrem Soundsystem ein:

1. Verwenden Sie das mitgelieferte Netzkabel, um das Phantom Pack mit einer Steckdose zu verbinden.
2. Verwenden Sie handelsübliche XLR-Kabel, um Ihre Mikrofone mit den **Mikrofoneingängen** zu verbinden.

Hinweis: Bitte beachten Sie, dass die meisten dynamischen Mikrofone keine Phantomspannung benötigen. Die meisten Kondensatormikrofone tun dies jedoch. Schlagen Sie im Handbuch Ihres Mikrofons nach, um herauszufinden, ob es eine Phantomspannung benötigt.

3. Verwenden Sie standardmäßige XLR-Kabel, um die **Ausgänge** mit Ihrem Mixer, Ihrer Audio-Schnittstelle, Lautsprecher etc. zu verbinden.
4. Schalten Sie das Phantom Pack ein.
5. Schalten Sie all Ihre anderen Audiogeräte ein (Mixer, Audio-Schnittstelle, Lautsprecher etc.). Schalten Sie Ihre Lautsprecher **zuletzt** ein.

Dieses Beispiel zeigt den einfachen Einsatz des Phantom Pack.



Appendix (English)

Technical Specifications

Voltage Output	48 V DC (± 2 V)
Current Output	6.5 mA x 2 (maximum, short circuit)
Signal Separation	≥ 98 dB
Undulatory Voltage	≤ 0.15 mV
Power	Connection: IEC Input Voltage: 100–240 V AC, 50/60 Hz Consumption: 2.5W
Dimensions (width x depth x height)	6.3" x 5.1" x 2.2" 140 x 130 x 55 mm
Weight	3.0 lbs. 1.4 kg

Specifications are subject to change without notice.

Phantom Pack and its included accessories follow and comply with the RoHS Directive 2002/95/EC.

Trademarks and Licenses

Marantz is a trademark of D&M Holdings Inc., registered in the U.S. and other countries. All other product or company names are trademarks or registered trademarks of their respective owners.

marantzpro.com

Manual Version 1.2